

1

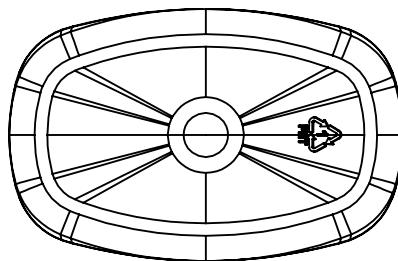
2

3

4

A

A



B

B

OVERFLOW 196ml

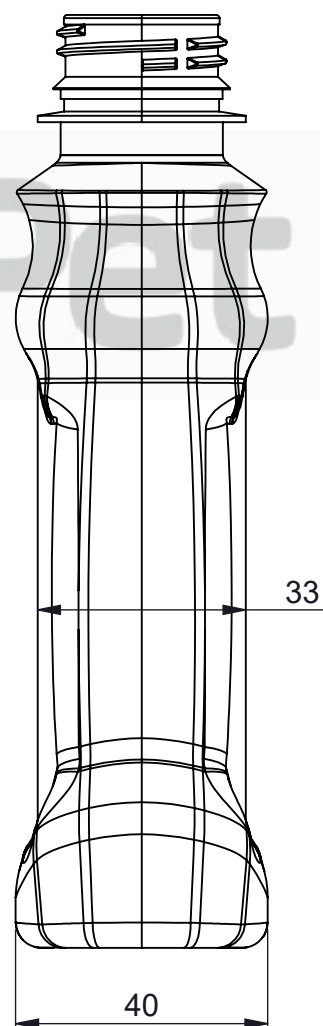
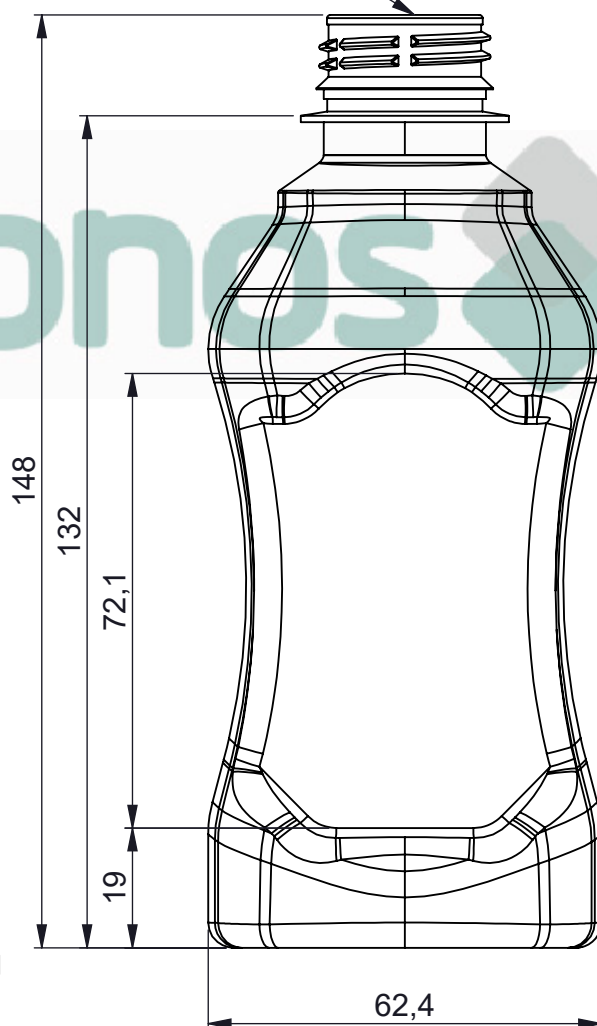
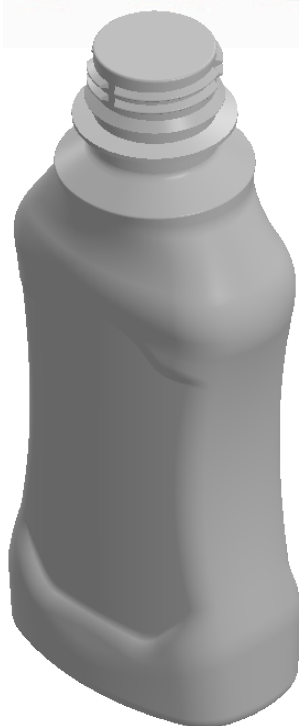
C

C

Kronos Pet

D

D



E

E

-	-	FK08	PET	28-1881	-	15,5G
ITEM	QTD.	DESCRIÇÃO	MATERIAL	DIM. BOCAL	DIM. BRUTA	MASSA [g]
ARQUIVO CAD: \\192.168.88.109\ ferramentaria\BACKUP KRONOS-20\TRABALHO\FK8-FRASCO RETANGULAR 190ML\FK8-FRASCO RETANGULAR 190ML						
TRAT. TÉRM.: -		DES.	DATA	TÍTULO:		
CLIENTE: -		EVANDRO	14/02/2023	FRASCO RETANGULAR 190ml		
ESC. 1:1.2		PROJ.	DATA			
		EVANDRO	14/02/2023	DESENHO N°		FORM. REV.
		APROV.	DATA	FK08		A4 1

F

F

Kronos Pet

1

2

3

IMPRESSÃO EM 14/02/2023