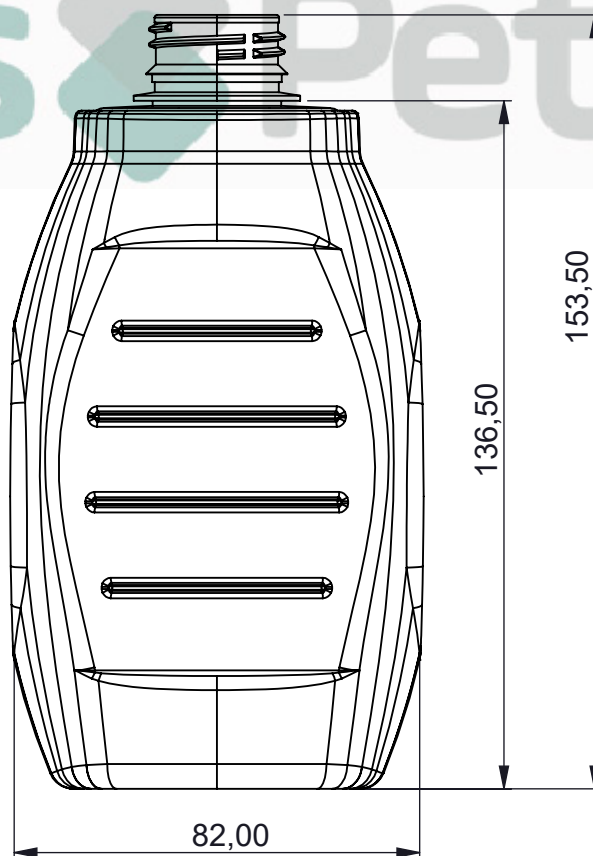
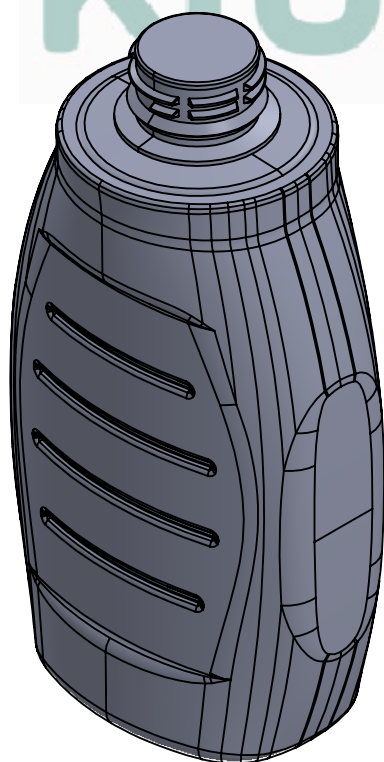
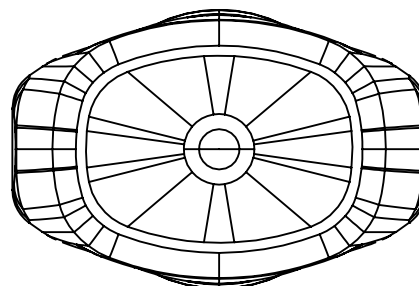
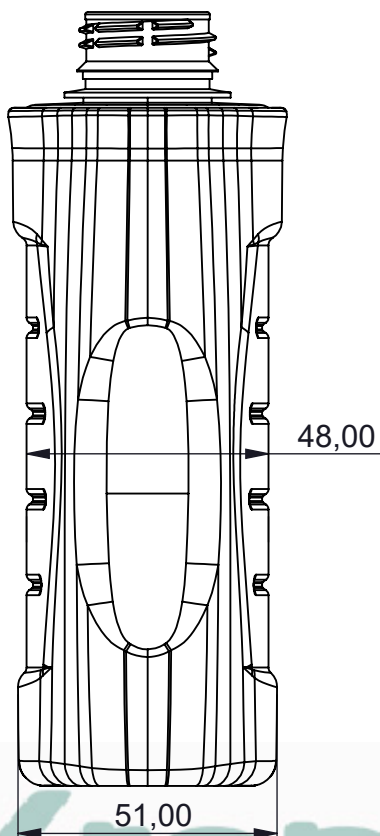



1

2

3

4



ITEM	QTD.	DESCRIÇÃO	MATERIAL	DIM. BOCAL	DIM. BRUTA	MASSA [g]
-	-	FK13	PET	28-1881	-	19G
<b>ARQUIVO CAD:</b> \\192.168.88.109\it\Nova pasta\desenho frascos kronospet\FK13- Frasco top dow 400g\FK13 Frasco Top Dow 400ml						
<b>TRAT. TÉRM.:</b> -		<b>DES.</b>	<b>DATA</b>	<b>TÍTULO:</b>		
<b>CLIENTE:</b> -		DOUGLAS	16/05/2022	Frasco TopDow 400ml		
<b>ESC.</b> 1:1.5		DOUGLAS	16/05/2022			
		<b>APROV.</b>	<b>DATA</b>	<b>DESENHO N°</b>	<b>FORM.</b>	<b>REV.</b>
				FK13	A4	-

1

2

3

IMPRESSÃO EM 16/05/2022