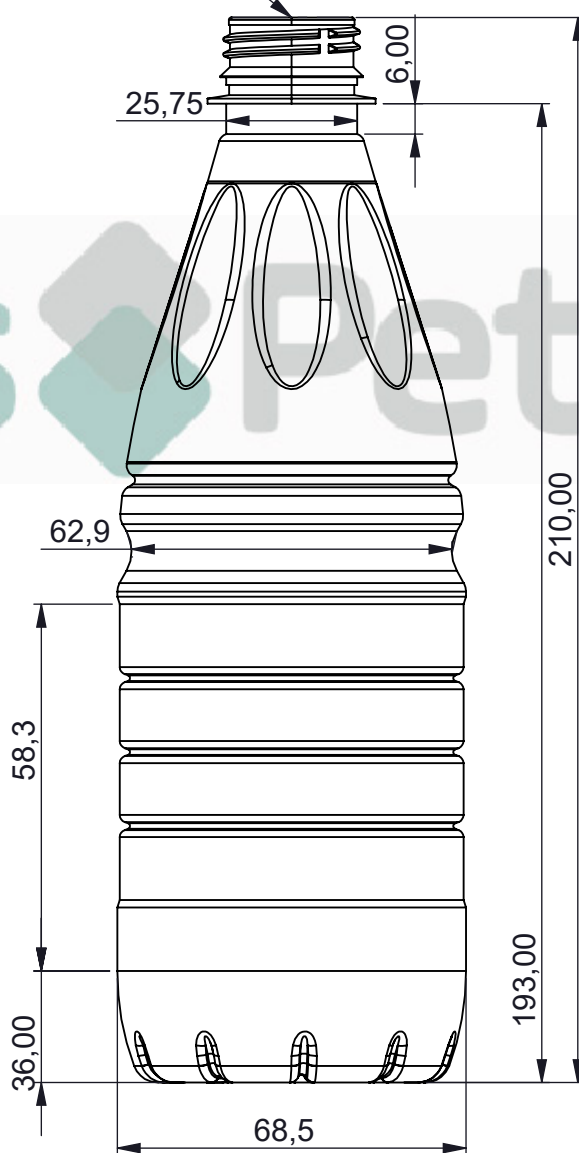
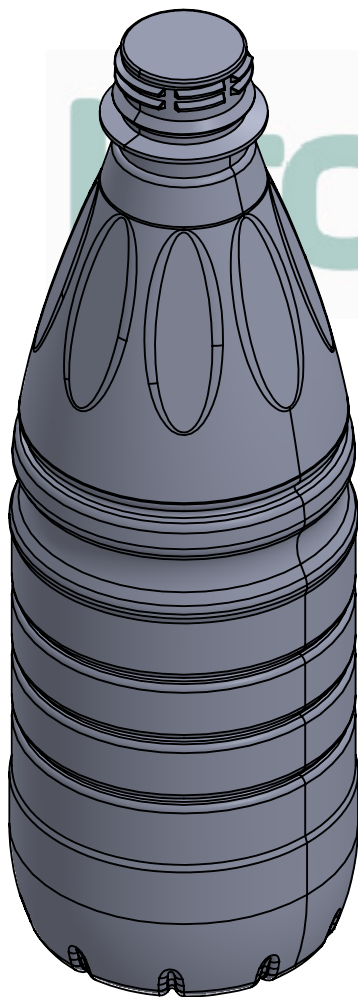


Overflow 545ml ±2%
(Densidade 1.00g/cm³)



| | | | | | | |
|---|------|-----------|------------|------------|---------------------------|-----------|
| - | - | FK159 | PET | 28-1881 | - | 15,5gr |
| ITEM | QTD. | DESCRIÇÃO | MATERIAL | DIM. BOCAL | DIM. BRUTA | MASSA [g] |
| ARQUIVO CAD: \\192.168.88.109\kr-ma-ti\Nova pasta\desenho frascos kronospet(ATUALIZADO)\FK159- Frasco Exclusivo Legitima 500ml | | | | | | |
| TRAT. TÉRM.: | - | DES. | DOUGLAS | DATA | TÍTULO: | |
| CLIENTE: | - | PROJ. | DOUGLAS | 17/05/2023 | Frasco Exclusivo 500ml | |
| ESC. | 2:3 | APROV. | DOUGLAS | 17/05/2023 | | |
| Kronos Pet | | | DESENHO N° | FK159 | FORM. | REV. |
| | | | | | A4 | - |