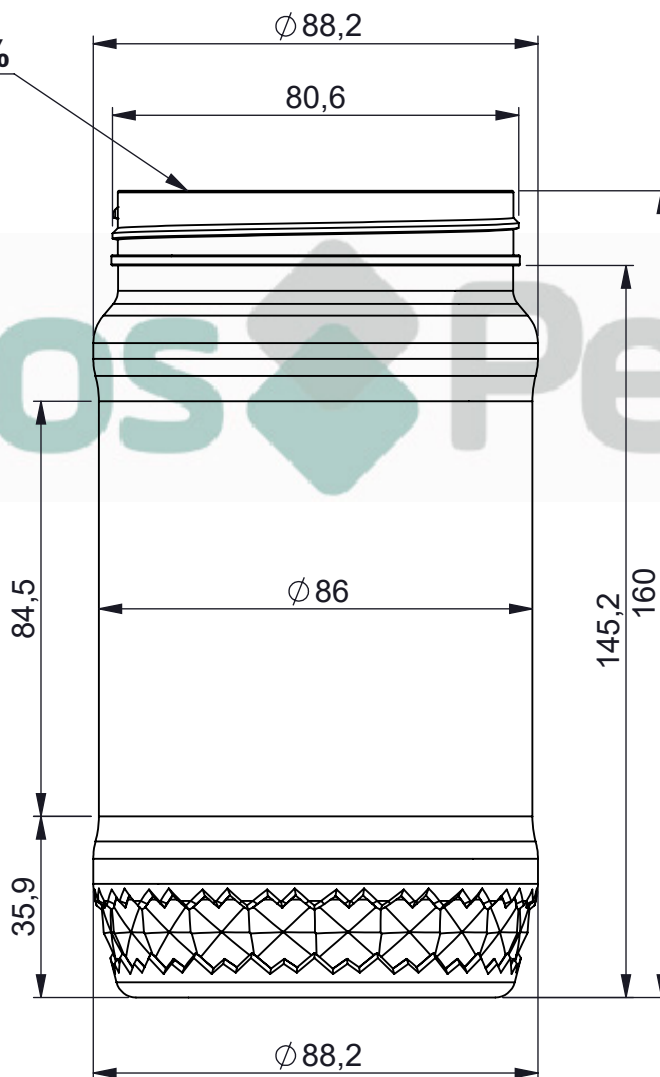
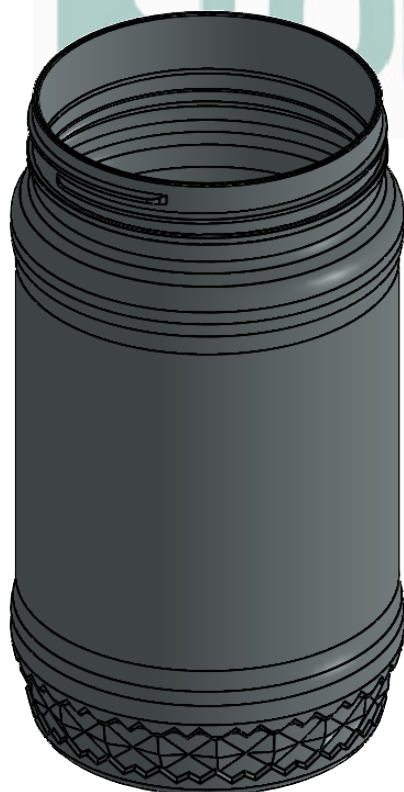


OVERFLOW 830ml  $\pm$  3%



OBS: UTILIZA-SE PRÉ-FORMA 80 94gr

-	-	FK260	PET	80mm	-	94g
ITEM	QTD.	DESCRIÇÃO	MATERIAL	DIM. BOCAL	DIM. BRUTA	MASSA [g]
ARQUIVO CAD: C:\Users\USUARIOS.KRONOS\Desktop\TRABALHO\FRASCOS\FK260-POTE STANDARD CAFE 160G\FK260-POTE STANDARD CAFE 160G						
TRAT. TÉRM.: -		DES.	DATA	TÍTULO: <b>POTE STANDARD CAFÉ 160g</b>		
CLIENTE: -		EVANDRO	29/10/2024			
ESC. 1:1.5		PROJ.	DATA			
		EVANDRO	29/10/2024	DESENHO N°		FORM. REV.
		APROV.	DATA	FK260		A4 1.1

**Kronos** Pet