

1 2 3 4 5 6

A

B

C

D

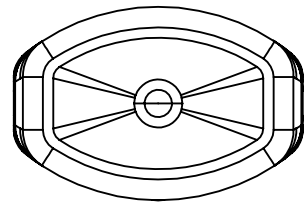
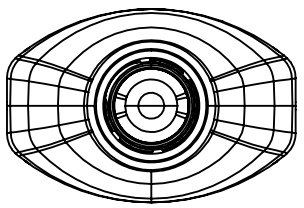
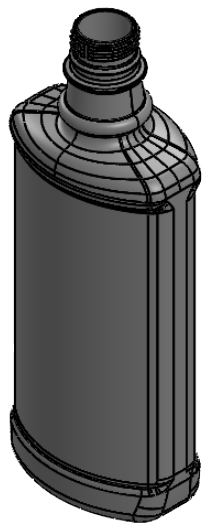
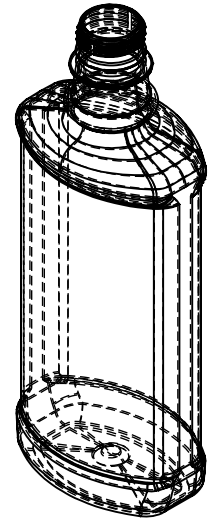
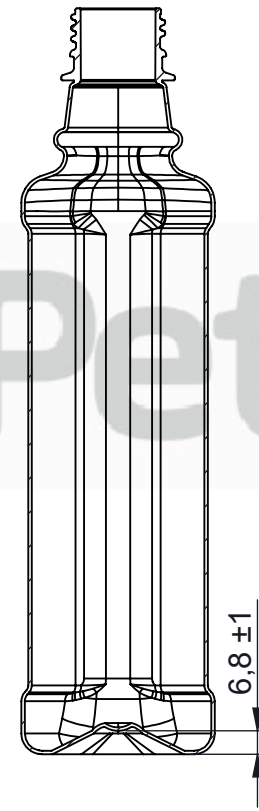
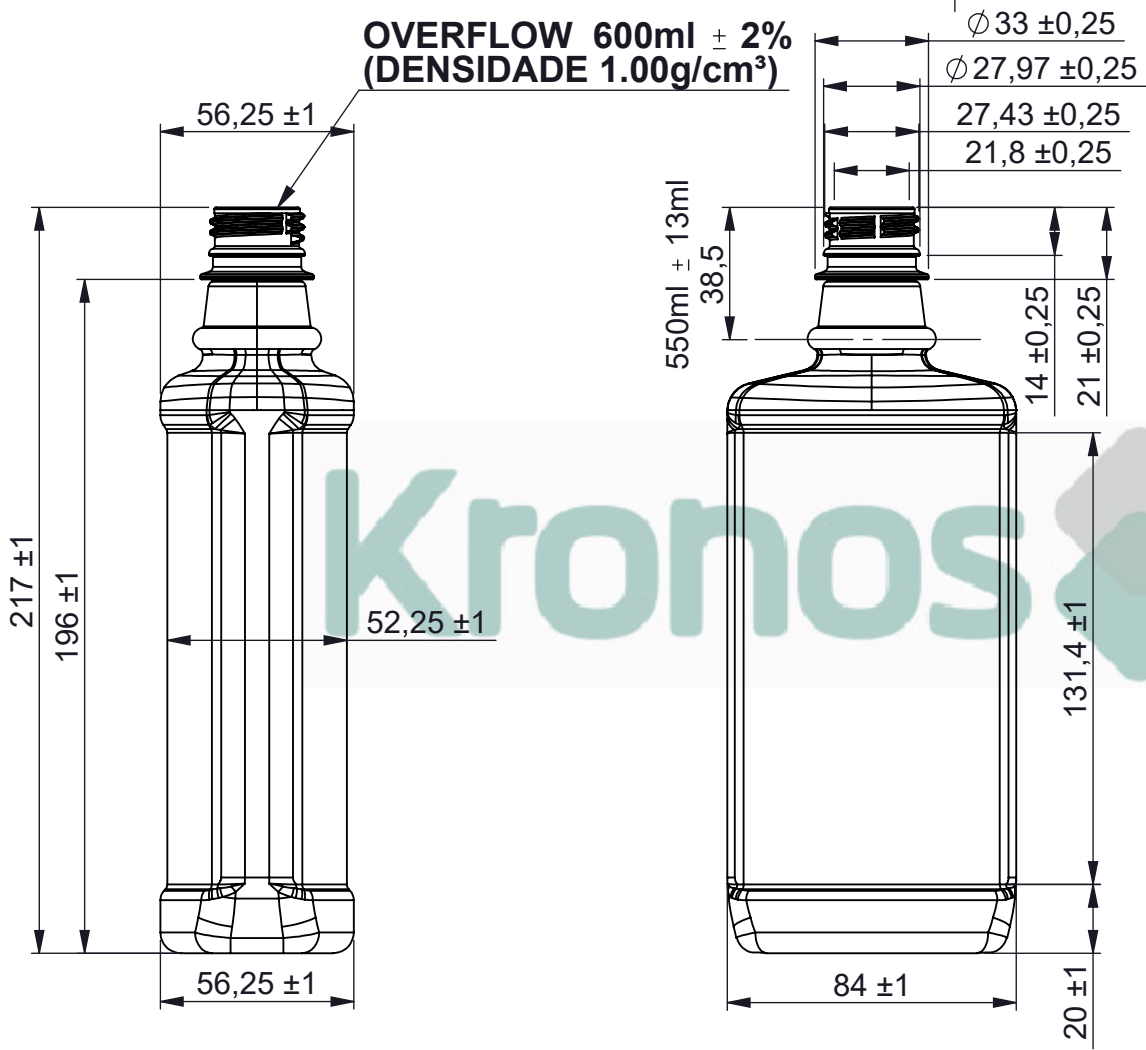
A

B

C

D

**OVERFLOW 600ml ± 2%
(DENSIDADE 1.00g/cm³)**



| | | | | | | |
|--|-------------|------------------|-----------------|--------------------------------|-------------------|-------------------|
| - | - | FK287 | PET | 28-1810 | - | 37g ± 1 |
| ITEM | QTD. | DESCRIÇÃO | MATERIAL | DIM. BOCAL | DIM. BRUTA | MASSA [kg] |
| ARQUIVO CAD: C:\Users\USUARIOS.KRONOS\Desktop\TRABALHO\FRASCOS\FK287-FRASCO ENXAGUANTE 550ML HERTZ FARMA\VERSAO 2.0\FK287-FRASCO ENXAGUANTE 550ML | | | | | | |
| TRAT. TÉRM.: - | | DES. | DATA | TÍTULO: | | |
| CLIENTE: - | | EVANDRO | 26/06/2024 | FRASCO ENXAGUANTE 550ml | | |
| ESC. 1:2.2 | | PROJ. | DATA | | | |
| | | EVANDRO | 26/06/2024 | DESENHO Nº | | FORM. |
| | | APROV. | DATA | FK287 | | A4 |
| | | | | | | REV. |
| | | | | | | 1 |



IMPRESSO EM 26/06/2024