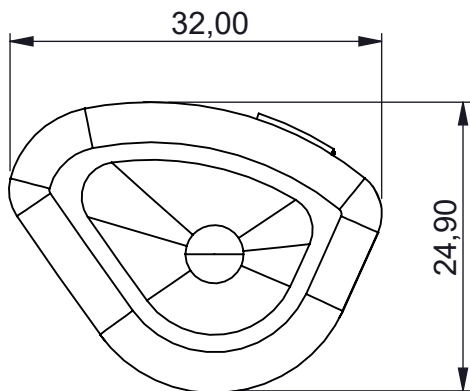


1

2

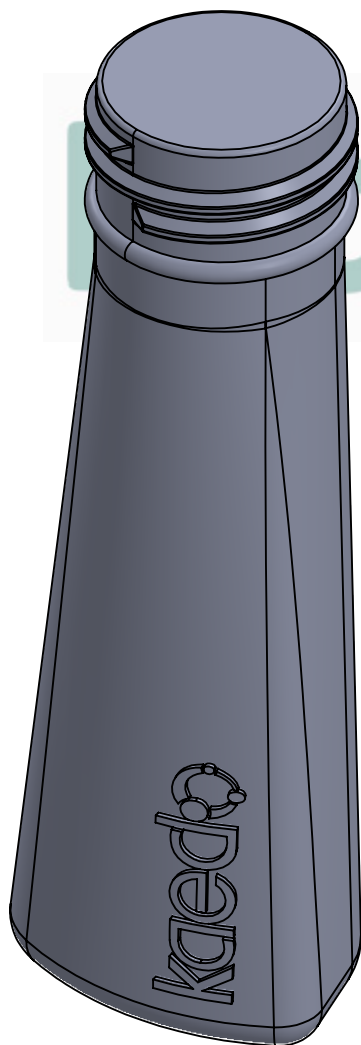
3

4



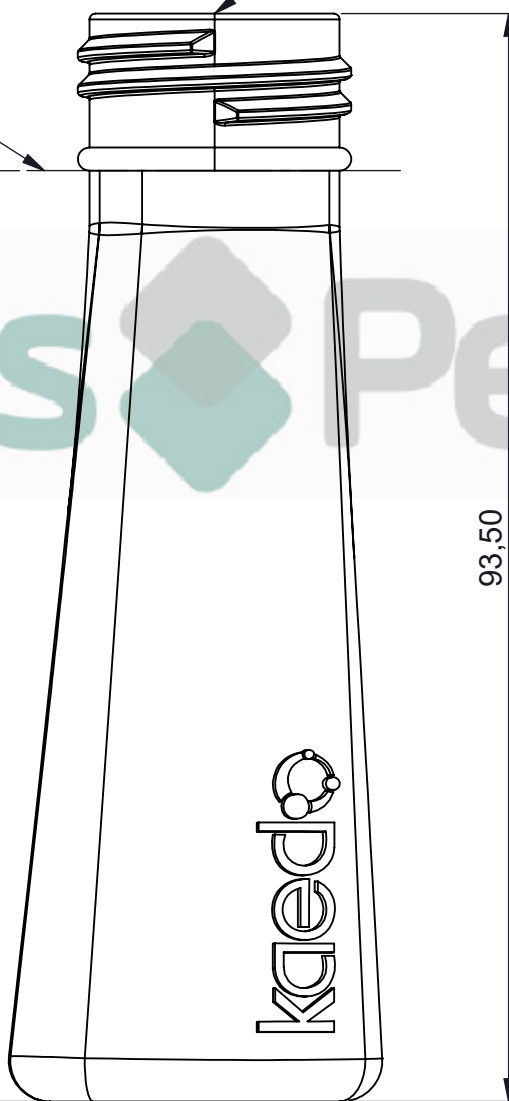
Overflow 41ml +1%

NÍVEL 30ml



80,00

93,50



-	-	FK50	PET	24-410	-	14G
ITEM	QTD.	DESCRIÇÃO	MATERIAL	DIM. BOCAL	DIM. BRUTA	MASSA [g]
ARQUIVO CAD: C:\Users\doug\Downloads\3D\FK50-Frasco Exclusivo 30ml						
TRAT. TÉRM.:	-	DES.	DOUGLAS	DATA	TÍTULO:	
CLIENTE:	-	PROJ.	DOUGLAS	DATA	Frasco Exclusivo 30ml	
ESC.	2:1.3	APROV.	DOUGLAS	DATA	DESENHO N°	FORM. REV.
Kronos Pet					FK50	A4 -

1

2

3

IMPRESSÃO EM 02/05/2022