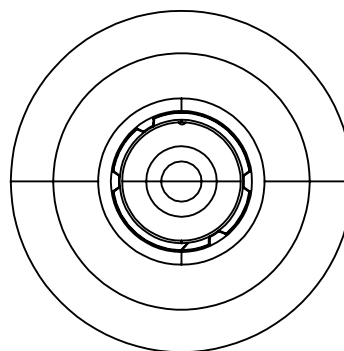
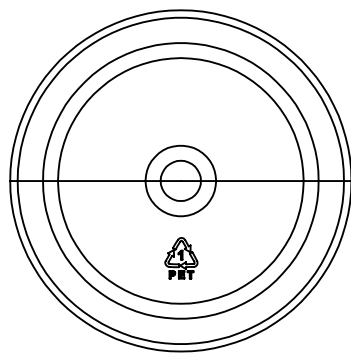


1

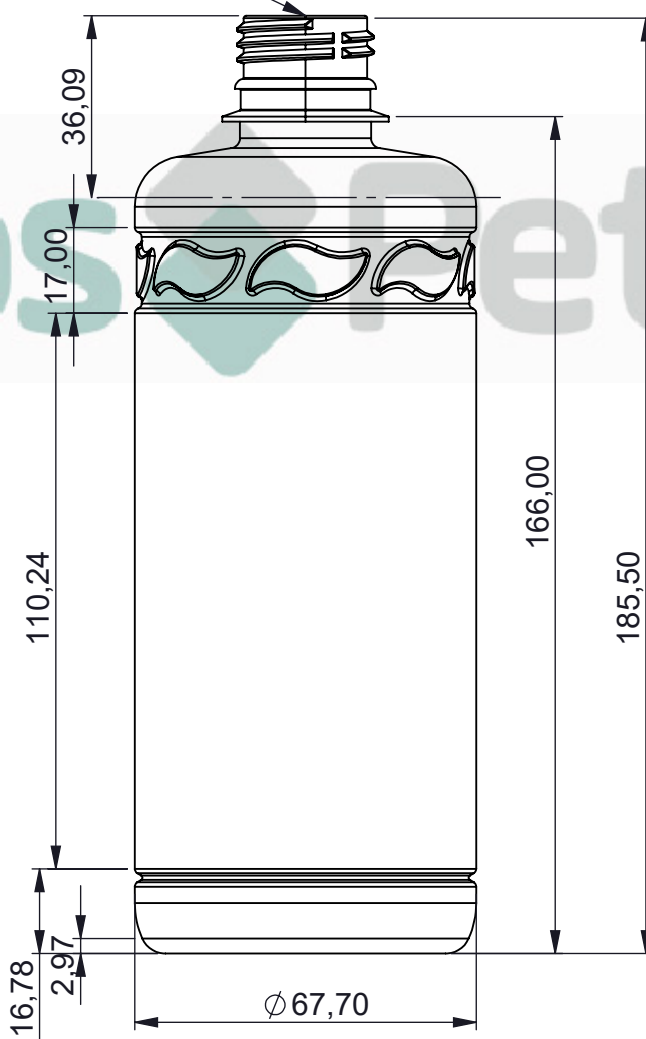
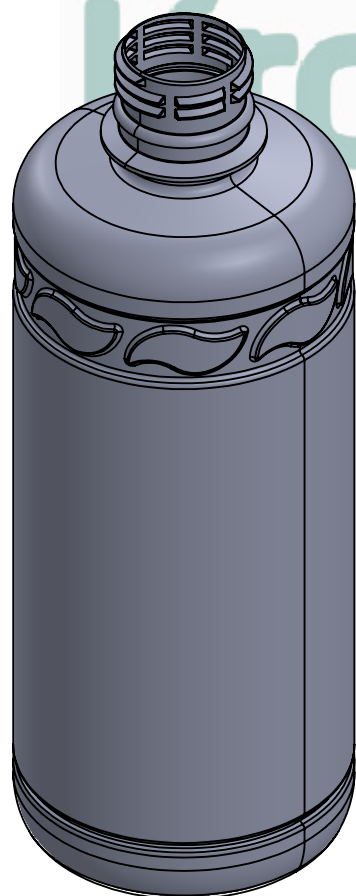
2

3

4



Overflow 454ml  $\pm 1\%$ <sub>3</sub>  
(Densidade 1.00g/cm<sup>3</sup>)



-	-	FK72	PET	28-410	-	32gr
ITEM	QTD.	DESCRIÇÃO	MATERIAL	DIM. BOCAL	DIM. BRUTA	MASSA [g]
ARQUIVO CAD:						
TRAT. TÉRM.:	-	DES.	DOUGLAS	DATA	TÍTULO:	
CLIENTE:	-	PROJ.	DOUGLAS	DATA	Frasco Exclusivo	
ESC.	1:2	APROV.	DOUGLAS	DATA	400ml	
Kronos Pet			DESENHO N°	FORM.	REV.	
			FK72	A4	-	

1

2

3

IMPRESSÃO EM 02/05/2023