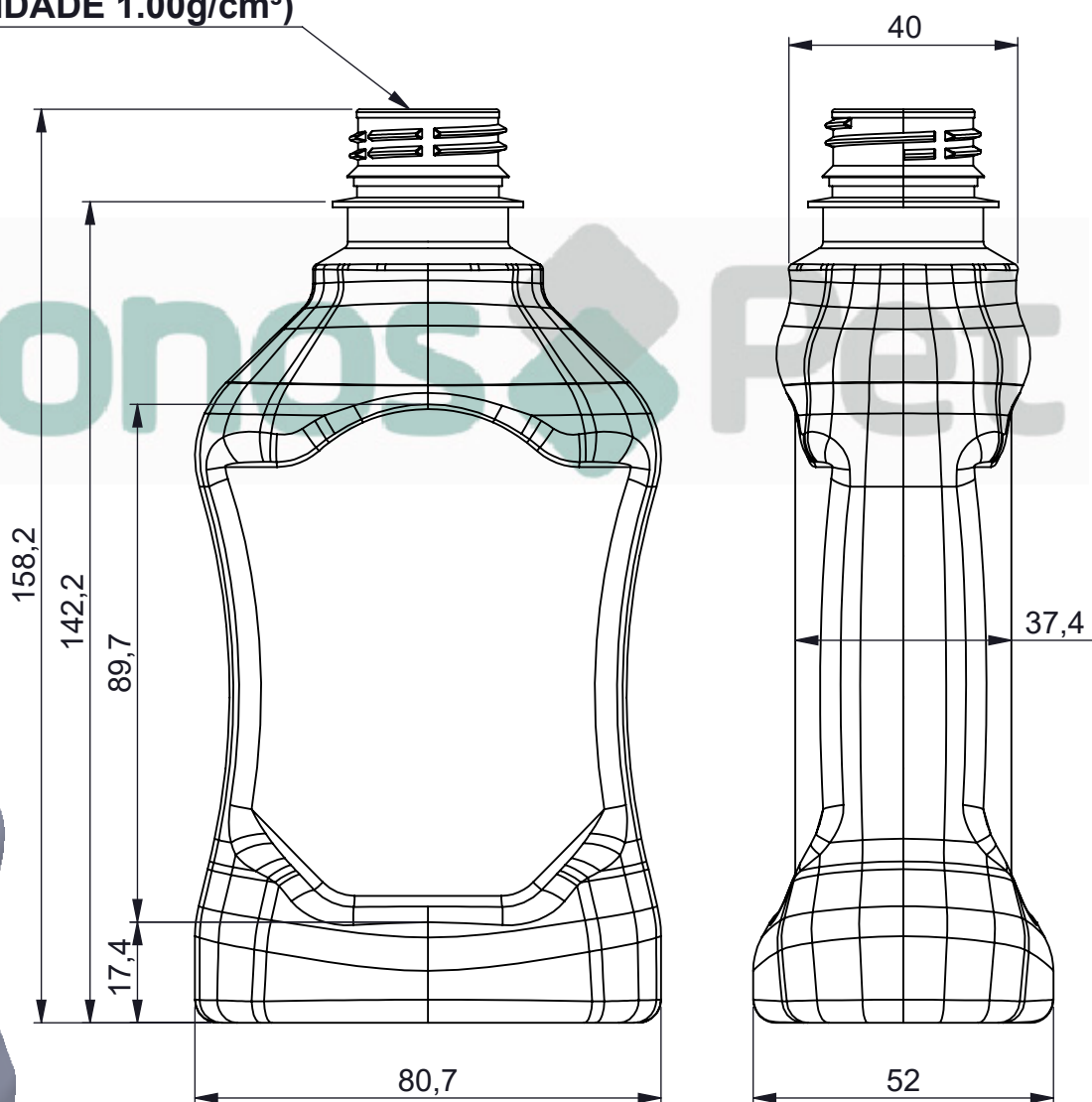


**OVERFLOW 318ml ± 1%  
(DENSIDADE 1.00g/cm<sup>3</sup>)**



-	-	FK95	PET	28-1881	-	22gr
<b>ITEM</b>	<b>QTD.</b>	<b>DESCRIÇÃO</b>	<b>MATERIAL</b>	<b>DIM. BOCAL</b>	<b>DIM. BRUTA</b>	<b>MASSA [g]</b>
<b>ARQUIVO CAD:</b> C:\Users\EVANDRO.PAULO\Desktop\TRABALHO\FK95-FRASCO EXCLUSIVO RETANGULAR 320ML\FK95-FRASCO EXCLUSIVO RETANGULAR 320ML						
<b>TRAT. TÉRM.:</b> -		<b>DES.</b>	<b>DATA</b>	<b>TÍTULO:</b>		
<b>CLIENTE:</b> -		EVANDRO	14/02/2023	<b>FRASCO RETANGULAR EXCLUSIVO 320ml</b>		
<b>ESC.</b> 1:1.3		EVANDRO	14/02/2023			
		<b>APROV.</b>	<b>DATA</b>	<b>DESENHO N°</b>	<b>FORM.</b>	<b>REV.</b>
				<b>FK95</b>	A4	1